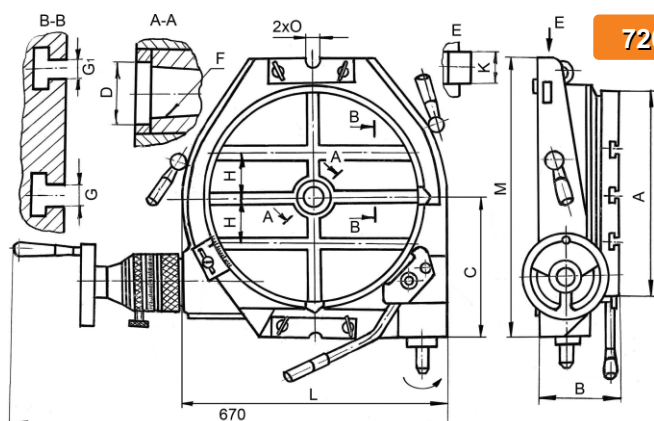


СТОЛ ПОВОРОТНЫЙ КРУГЛЫЙ С РУЧНЫМ И МЕХАНИЗИРОВАННЫМ ПРИВОДАМИ

BZSP



7204-0023-01



Стол предназначен для установки и закрепления деталей или приспособлений на металлорежущих станках. Привод стола осуществляется вручную ручкой маховика или механически от привода станка.

Класс точности стола – П или Н,

Цена деления шкалы лимба – 1 мин,

Цена деления шкалы планшайбы – 1 градус.

Передаточное отношение червячной пары 1:90,

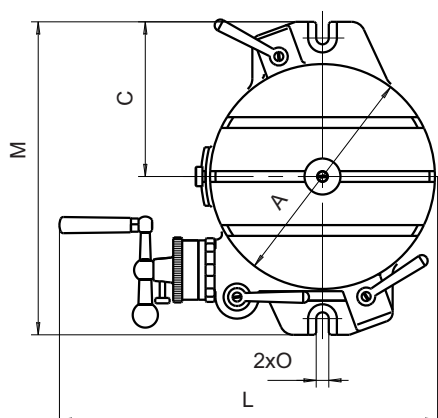
Максимальный крутящий момент на планшайбе, – 377 Н·м,

Максимальная мощность на приводе стола – 0,33 кВт.

Модель	Значения, мм												Масса, кг
	A	B	C	D	F	G	G ₁	H	K	L	M	O	
7204-0023-01	Ø400	130	260	Ø40H7	KM4	14H8	14H11	63	18H8	470	510	18	114

СТОЛ КРУГЛЫЙ ФРЕЗЕРНЫЙ

BZSP



61П-17-000



Стол предназначен для установки и закрепления деталей или приспособлений на металлорежущих станках. Стол спроектирован с учетом требований современной станкостроительной промышленности.

Класс точности стола - П или Н,

Цена деления шкалы лимба - 1 мин,

Цена деления шкалы планшайбы - 1 градус,

Передаточное отношение червячной пары 1:180.

Модель	Значения, мм										Масса, кг
	A	B	C	G	G ₁	H	L	M	O		
61П-17-000	Ø250	105	172	12H9	12H12	60	421	348	14	36	