

ПАТРОНЫ ТОКАРНЫЕ МЕХАНИЗИРОВАННЫЕ КОМБИНИРОВАННЫЕ ЧЕТЫРЕХКУЛАЧКОВЫЕ



Патроны токарные механизированные комбинированные четырехкулачковые предназначены для закрепления труб, цилиндрических и эксцентриковых деталей, неконцентрического зажима заготовок сложной формы, обеспечиваемой индивидуальной выверкой кулачков и прутковых материалов на токарных трубообрабатывающих станках.

Патроны имеют винты для настройки на обработку заготовок различной формы сечения. На шпиндельную бабку устанавливается левый и правый патроны.

Патроны работают от механизированного привода, входящего в конструкцию станка, передающего крутящий момент на зубчатое колесо, расположенное на заднем торце патрона.

Класс точности балансировки **G 6,3** ГОСТ ИСО 1940-1.

Патроны ППТ 4Н-630.205 устанавливаются на станок РТ783.

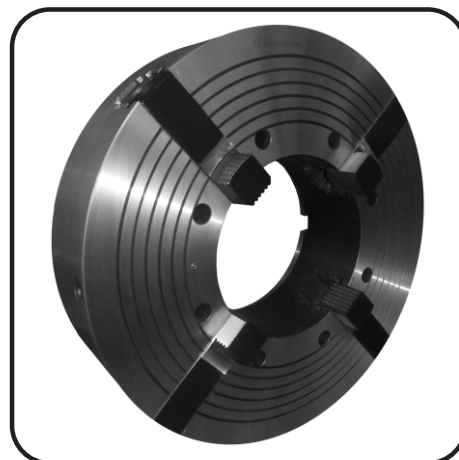
Патроны ППТ 4Н-720.320 устанавливаются на станок 1А983, СА983.

Патроны ППТ 4Н-720.340 устанавливаются на станок СА984.

Примеры заказа:

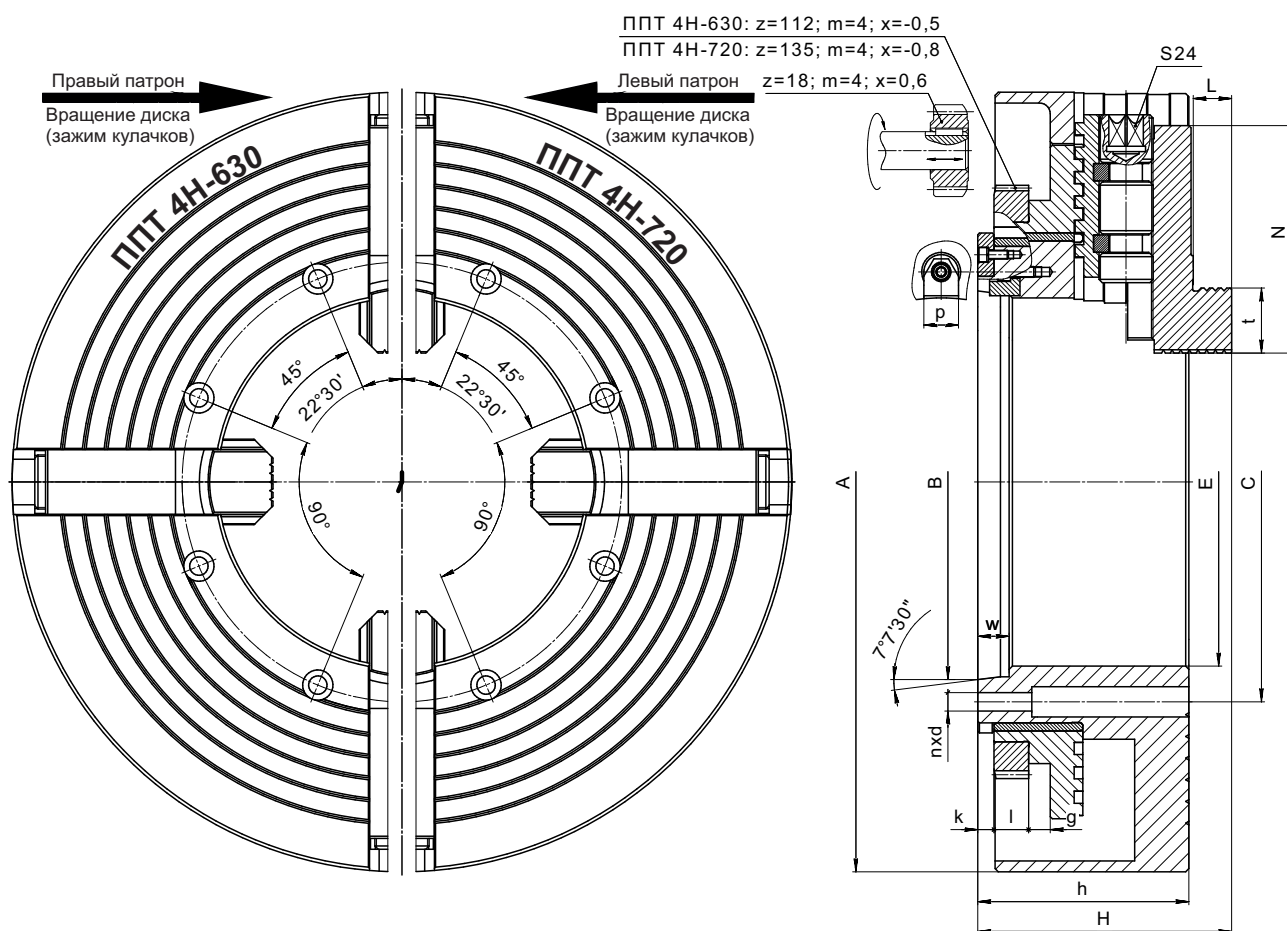
Патрон токарный механизированный комбинированный четырехкулачковый диаметром 630 мм с проходным отверстием 205 мм, левый – **ППТ 4Н-630.205М Лев.**

Патрон токарный механизированный комбинированный четырехкулачковый диаметром 720 мм с проходным отверстием 340 мм, правый – **ППТ 4Н-720.340М Пр.**



Технические характеристики

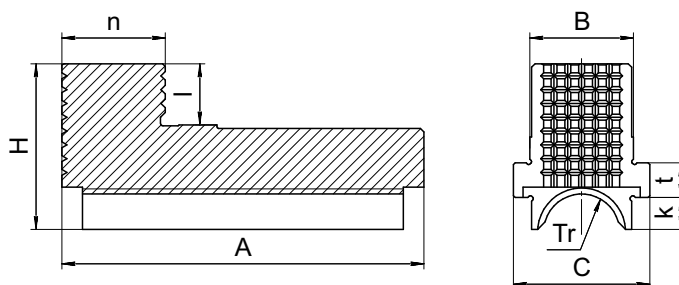
Наименование параметров			Модель патрона		
			ППТ 4Н-630.205М	ППТ 4Н-720.320М	ППТ 4Н-720.340М
Ключ	Крутящий момент	Н·м	250	250	250
	Суммарная сила зажима в кулачках	кН	100	100	100
Ведущая шестерня привода	Крутящий момент	Н·м	42	42	42
	Суммарная сила зажима в кулачках	кН	80	250	250
Допустимая частота вращения патрона		мин ⁻¹	630	450	450
Диапазон диаметров зажимаемых поверхностей		мм	48 - 205	70 - 320	70 - 340
Масса патрона		кг	315	325	300



Технические данные

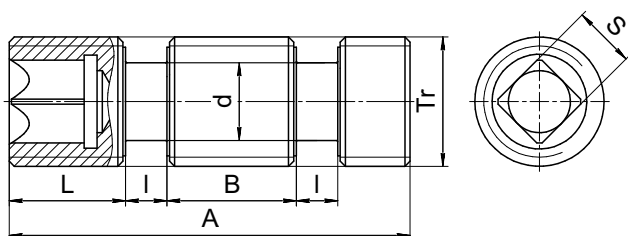
Наименование параметров		Модель патрона		
		ППТ 4Н-630.205М	ППТ 4Н-720.320М	ППТ 4Н-720.340М
A	мм	Ø630	Ø720	Ø720
B	мм	Ø285,775	Ø345	Ø365
C	мм	Ø310	Ø400	Ø406
E	мм	Ø205	Ø320	Ø340
H	мм	235,5	235,5	235,5
h	мм	195	195	195
w	мм	29	29	29
n x d	мм	8 x Ø17	8 x Ø17	8 x Ø17
L	мм	35,5	35,5	35,5
N	мм	210	210	200
p	мм	32	32	32
k	мм	15	15	15
l	мм	32	32	32
g	мм	20	20	20

Кулачок



Обозначение	Модель патрона	Кол-во на изделие	Размеры, мм									Масса, кг
			A	B	C	H	Tr	n	l	k	t	
1Н983.90.156Б	ППТ 3Н-630.205М ППТ 3Н-720.320М	2	210	60	79	96	Tr50x6LH	60	35,5	20	20	6,3
	ППТ 4Н-630.205М ППТ 4Н-720.320М	3										
1Н983.90.156Б-02*	ППТ 3Н-630.205М ППТ 3Н-720.320М	1	210	60	79	96	Tr50x6LH	60	35,5	20	20	6,3
	ППТ 4Н-630.205М ППТ 4Н-720.320М	1										
1Н983.90.156Б-05	ППТ 3Н 720.340М	2	200	60	79	96	Tr50x6LH	60	35,5	20	20	6,0
	ППТ 4Н 720.340М	3										
1Н983.90.156Б-06*	ППТ 3Н 720.340М	1	200	60	79	96	Tr50x6LH	60	35,5	20	20	6,0
	ППТ 4Н 720.340М	1										

*Имеется паз под стопор, предотвращающий вылет кулачков в патроне.

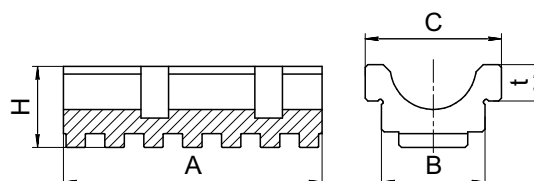


ВИНТ

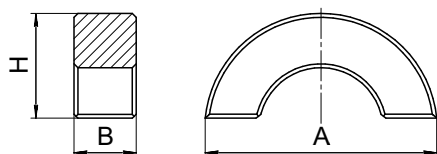
Обозначение	Размеры, мм							Масса, кг
	A	L	B	Tr	d	l	S	
1Н983.90.153Б	155	45	50	Tr50x6LH	Ø30	16	24	1,7

Ползушка

Обозначение	Вращение диска	Размеры, мм					Масса, кг
		A	B	C	H	t	
1Н983.90.161Б	Левое	150	60	79	47	20	2,1
1Н983.90.163Б	Правое	150	60	79	47	20	2,1



Сухарь



Обозначение	Размеры, мм			Масса, кг
	A	B	H	
1Н983.90.151Б	60	16	27	0,1

Ключ S24

1Н983.92.157Б - Ключ (масса 1,2 кг) + 1Н983.92.158Б - Рукоятка (масса 1,8 кг)