

Патроны токарные механизированные комбинированные трехкулачковые предназначены для закрепления труб, цилиндрических и эксцентриковых деталей, неконцентрического зажима заготовок сложной формы, обеспечиваемой индивидуальной выверкой кулачков и прутковых материалов на токарных трубообрабатывающих станках.

Патроны имеют винты для настройки на обработку заготовок различной формы сечения. На шпиндельную бабку устанавливаются левый и правый патроны.

Патроны работают от механизированного привода, входящего в конструкцию станка, передающего крутящий момент на зубчатое колесо, расположенное на заднем торце патрона.

Класс точности балансировки **G 6,3** ГОСТ ИСО 1940-1.

Патроны ППТ 3Н-630.205 устанавливаются на станок РТ783.

Патроны ППТ 3Н-720.320 устанавливаются на станок 1А983, СА983, при условии доработки фланцевой части (гайка) шпинделя под крепежные отверстия патрона.

Патроны ППТ 3Н-720.340 устанавливаются на станок СА984, при условии доработки фланцевой части (гайки) шпинделя под крепежные отверстия патрона.

Примеры заказа:

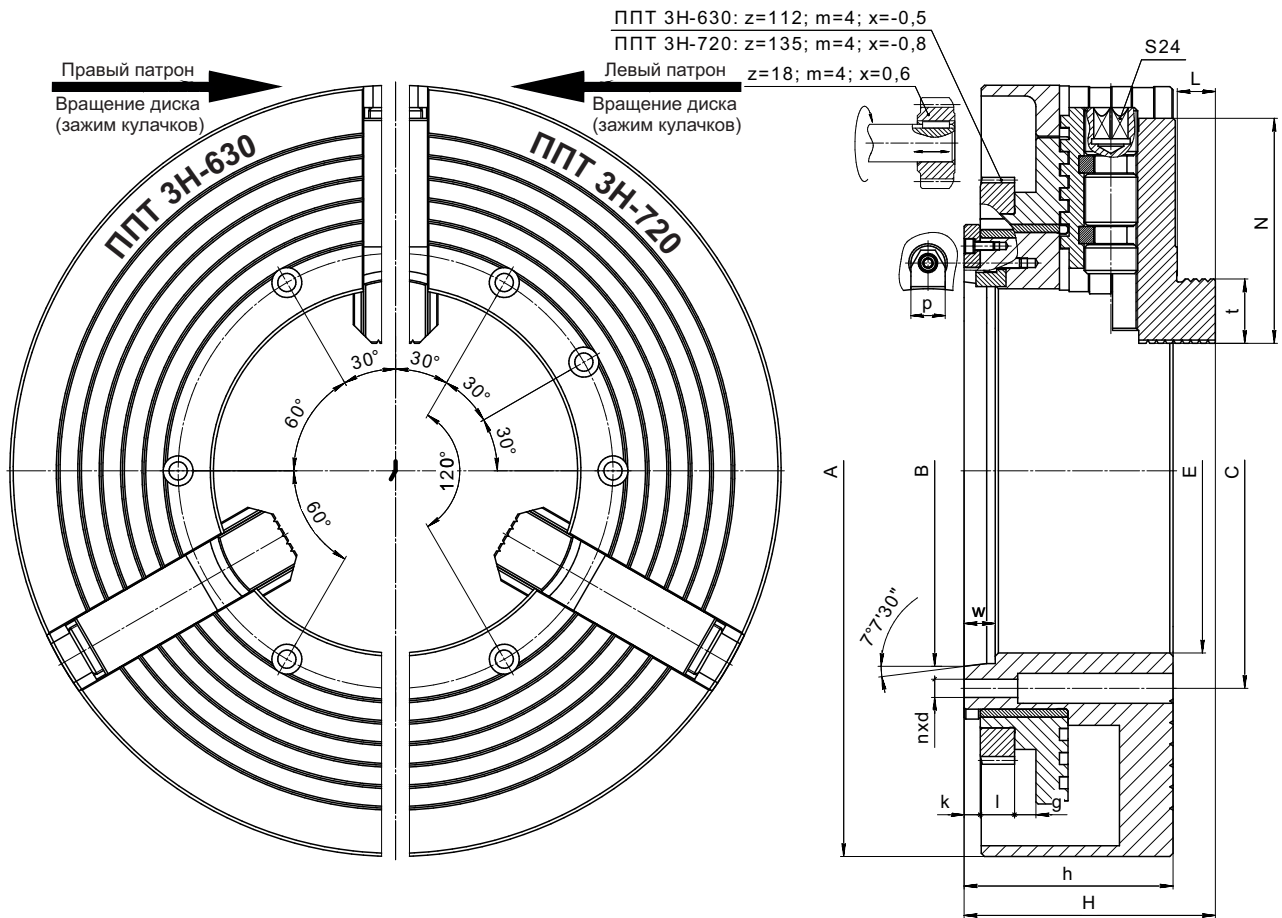
Патрон токарный механизированный комбинированный трехкулачковый диаметром 630 мм с проходным отверстием 205 мм, левый – **ППТ 3Н-630.205М Лев.**

Патрон токарный механизированный комбинированный трехкулачковый диаметром 720 мм с проходным отверстием 340 мм, правый – **ППТ 3Н-720.340М Пр.**



Технические характеристики

Наименование параметров			Модель патрона		
			ППТ 3Н-630.205М	ППТ 3Н-720.320М	ППТ 3Н-720.340М
Ключ	Крутящий момент	Н·м	250	250	250
	Суммарная сила зажима в кулачках	кН	75	75	75
Ведущая шестерня привода	Крутящий момент	Н·м	42	42	42
	Суммарная сила зажима в кулачках	кН	80	250	250
Допустимая частота вращения патрона		мин ⁻¹	630	450	450
Диапазон диаметров зажимаемых поверхностей		мм	48 - 205	70 - 320	70 - 340
Масса патрона		кг	315	315	295



Технические данные

Наименование параметров		Модель патрона		
		ППТ 3Н-630.205М	ППТ 3Н-720.320М	ППТ 3Н-720.340М
A	мм	Ø630	Ø720	Ø720
B	мм	Ø285,775	Ø345	Ø365
C	мм	Ø310	Ø400	Ø406
E	мм	Ø205	Ø320	Ø340
H	мм	235,5	235,5	235,5
h	мм	195	195	195
w	мм	29	29	29
n x d	мм	6 x Ø17	9 x Ø17	9 x Ø17
L	мм	35,5	35,5	35,5
N	мм	210	210	200
p	мм	32	32	32
k	мм	15	15	15
l	мм	32	32	32
g	мм	20	20	20