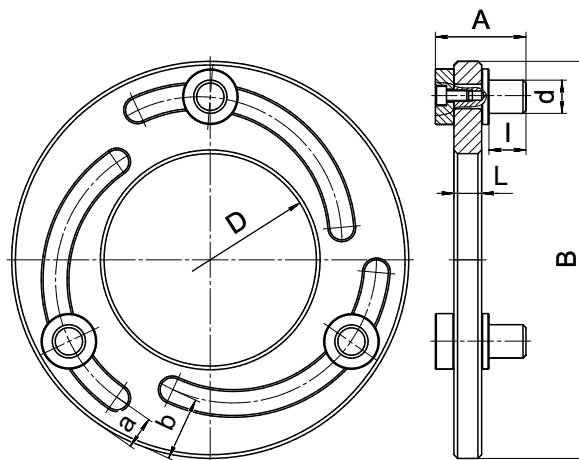


## ПРИСПОСОБЛЕНИЕ ДЛЯ РАСТОЧКИ МЯГКИХ НАКЛАДНЫХ КУЛАЧКОВ



Приспособление ПРКВ предназначено для расточки мягких накладных кулачков механизированных патронов моделей «ППМ» и «ПКМ».

### Размеры и технические характеристики

Модель	Размеры, мм								Масса, кг
	A	B	D	L	a	b	d	l	
ПРКВ-170	40	180	80	15	14,5	34,5	16,5	10	2,1
ПРКВ-210	40	218	115	15	15	36,5	18,5	10	2,7
ПРКВ-250Д	40	258	150	15	17	40	25,5	10	3,5
ПРКВ-250М	40	258	150	15	17	40	18,5	10	3,4
ПРКВ-315	45	316	188	18	21	50	24	12	5,7
ПРКВ-400	50	405	230	20	23,5	52,5	30	15	10,5

### Преимущества

К главным преимуществам можно отнести:

- обеспечение высокой concentricity мягких накладных кулачков по отношению к поверхности обрабатываемой детали;
- получение точности центрирования до 10 мкм и достижение ее стабильности в процессе эксплуатации;
- простота работы;
- возможность работы как на новых, так и на старых патронах.

### Принцип работы

- установить кулачки в нужное положение с учетом необходимого припуска под обработку;
- отрегулировать и совместить приспособление с монтажными отверстиями накладных кулачков;
- зафиксировать приспособление патроном, при этом основные кулачки патрона должны находиться в середине их полного хода, что обеспечивает наибольшую эффективность зажатия и достаточный зазор при установке обрабатываемой детали;
- для осуществления зажатия серединой хода основных кулачков необходимо разжать кулачки и слегка повернуть диск приспособления чтобы сместить регулируемые пальцы, после чего повторно зафиксировать приспособление патроном;
- обработать кулачки до требуемого размера.