

ПАТРОНЫ ТОКАРНЫЕ КЛИНОРЕЕЧНЫЕ ЧЕТЫРЕХКУЛАЧКОВЫЕ РУЧНЫЕ САМОЦЕНТРИРУЮЩИЕ



Патроны предназначены для установки на токарные и специальные станки.

Конструкция патрона обеспечивает передачу высокого зажимного усилия при значительно меньшем крутящем моменте на зажимном ключе по сравнению со спиральными патронами. Особенностью конструкции является быстрая смена кулачков, которые выполняют функцию прямых и обратных при переустановке. Клинореечные патроны обладают высокой износостойкостью и длительностью срока службы.

Патроны выполнены на базе стального корпуса, пазы под кулачки закалены ТВЧ.

Точность патронов «Н» или «П» ГОСТ 1654.

Класс точности балансировки **G 6,3** ГОСТ ИСО 1940-1.

Тип крепления патрона:

1 – «С» крепление через промежуточные фланцы ГОСТ 3889 или DIN 6350 на шпindelь станка;

2 – «J» крепление на фланцевый конец шпинделя по ГОСТ 12593 (ISO 702-3; DIN 55027);

3 – «A» крепление на фланцевый конец шпинделя по ГОСТ 12595 (ISO 702-1; DIN 55026);

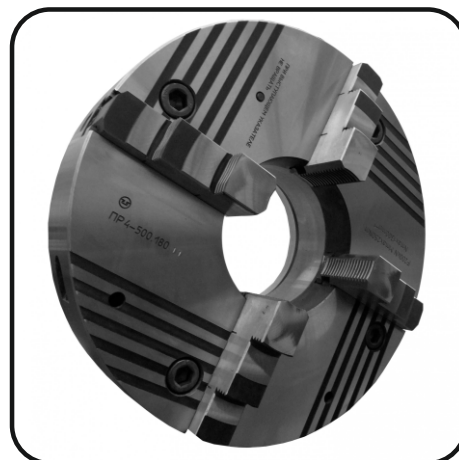
4 – «D» крепление на фланцевый конец шпинделя по ГОСТ 26651 (ISO 702-2; DIN 55029).

По исполнению патроны изготавливаются с цельными или сборными кулачками (-01).

Примеры заказа:

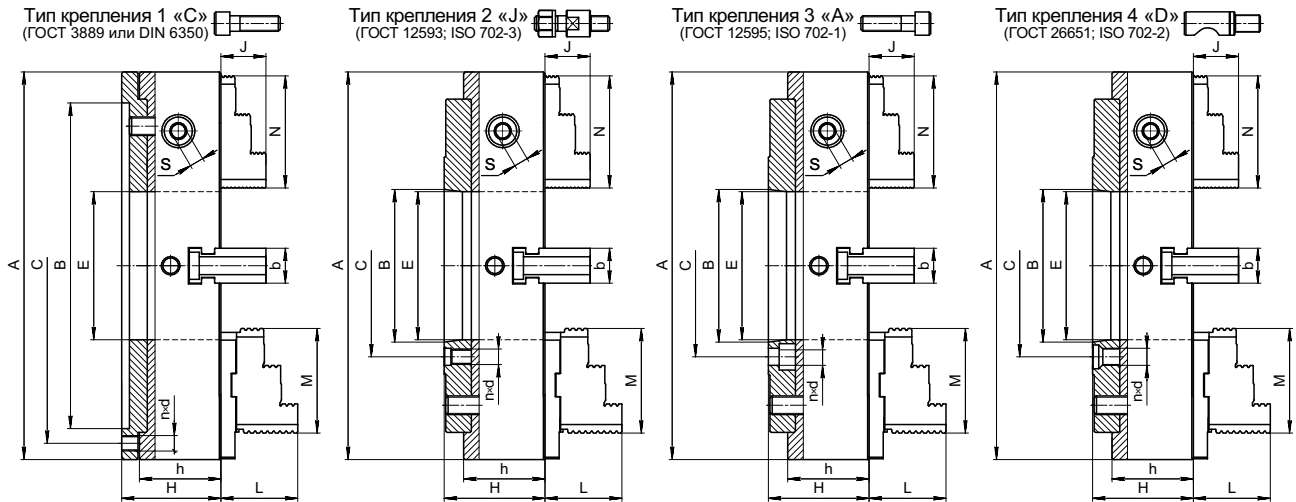
Патрон диаметром 500 мм с креплением на фланцевый конец шпинделя по ГОСТ 12595, условным размером конуса №8 с цельными кулачками, класса точности «П» – **ПР4-500.180.A8 «П»**.

Патрон диаметром 630 мм с креплением на фланцевый конец шпинделя по ГОСТ 12593, условным размером конуса №11 со сборными кулачками – **ПР4-630.254.J11-01**.



Технические характеристики

Наименование параметров		Диаметр патрона, мм	
		500	630
Суммарная сила зажима в кулачках	кН	160	160
Крутящий момент на зажимном ключе	Н·м	250	250
Допустимая частота вращения патрона	мин ⁻¹	1700	1300
Рабочий ход кулачка	мм	16	16
Диапазон диаметров зажимаемых поверхностей	мм	53	153
		475	551
Максимальный вылет кулачков	мм	580	657
Масса патрона	кг	185	285



Технические данные

Наименование параметров		Модель патрона									
		ПР4-500.180									
Тип крепления		A8	J8	D8	A11	J11	D11	A15	J15	C440	C420
A	мм	Ø500									
B	мм	Ø139,719			Ø196,869			Ø285,775	Ø440 x 8	Ø420 x 5	
C	мм	Ø171,4			Ø235,0			Ø330,2	Ø465	Ø458	
E	мм	Ø180									
H	мм	153	143	148	153	143	148	143	143	143	143
h	мм	124	114	114	124	114	114	124	114	114	114
n x d	мм	6 x Ø18	4 x M16	6 x M20x1,5	6 x Ø22	6 x M20	6 x M22x1,5	6 x Ø26	6 x M24	6 x M16	6 x M16
J	мм	59									
N	мм	167									
L	мм	90									
M	мм	130									
b	мм	45									
S	мм	□17									
Наименование параметров		Модель патрона									
		ПР4-630.254									
Тип крепления		A11	J11	D11	A15	J15	C560	C545			
A	мм	Ø630									
B	мм	Ø196,869			Ø285,775			Ø560 x 8	Ø545 x 7		
C	мм							Ø595	Ø586		
E	мм	Ø254									
H	мм	153	143	148	153	143	143	143			
h	мм	124	114	114	124	114	114	114			
n x d	мм	6 x Ø22	6 x M20	6 x M22x1,5	6 x Ø26	6 x M24	6 x M16	6 x M16			
J	мм	59									
N	мм	175									
L	мм	-									
M	мм	-									
b	мм	45									
S	мм	□17									