



Патроны предназначены для установки на токарные и специальные станки.

Конструкция патрона обеспечивает передачу высокого зажимного усилия при значительно меньшем крутящем моменте на зажимном ключе по сравнению со спиральными патронами. Особенностью конструкции является быстрая смена кулачков, которые выполняют функцию прямых и обратных при переустановке. Клинореечные патроны обладают высокой износостойкостью и длительностью срока службы.

Патроны выполнены на базе стального корпуса, пазы под кулачки закалены ТВЧ.

Точность патронов «Н» или «П» ГОСТ 1654.

Класс точности балансировки **G 6,3** ГОСТ ИСО 1940-1.

Тип крепления патрона:

1 – «С» крепление через промежуточные фланцы ГОСТ 3889 или DIN 6350 на шпиндель станка;

2 – «J» крепление на фланцевый конец шпинделя по ГОСТ 12593 (ISO 702-3; DIN 55027);

3 – «A» крепление на фланцевый конец шпинделя по ГОСТ 12595 (ISO 702-1; DIN 55026);

4 – «D» крепление на фланцевый конец шпинделя по ГОСТ 26651 (ISO 702-2; DIN 55029).

По исполнению патроны изготавливаются с цельными или сборными кулачками (-01).

Примеры заказа:

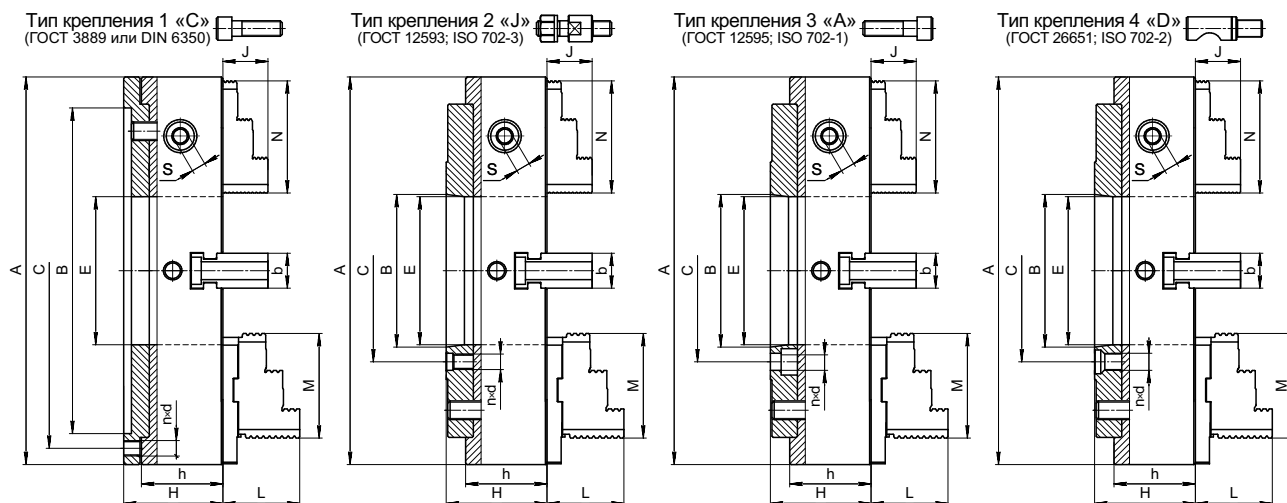
Патрон диаметром 400 мм с креплением на фланцевый конец шпинделя по ГОСТ 12595, условным размером конуса №8 с цельными кулачками, класса точности «П» – **ПР-400.120.A8 «П»**.

Патрон диаметром 500 мм с креплением на фланцевый конец шпинделя по ГОСТ 12593, условным размером конуса №11 со сборными кулачками – **ПР-500.180.J11-01**.

Технические характеристики

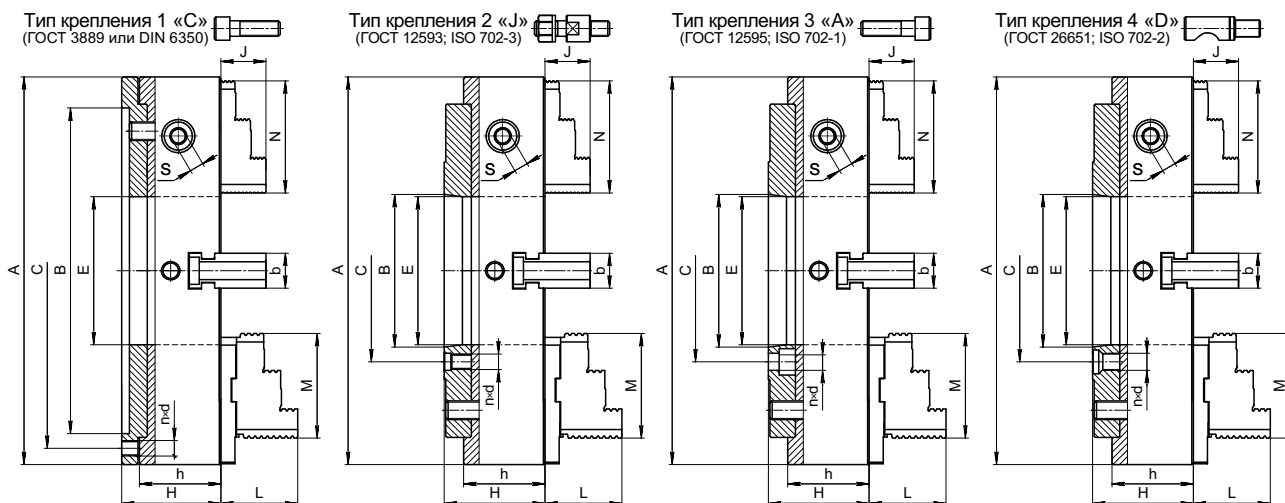
Наименование параметров		Диаметр патрона, мм			
		250	400	500	630
Суммарная сила зажима в кулачках	кН	90	140	160	160
Крутящий момент на зажимном ключе	Н·м	180	225	250	250
Допустимая частота вращения патрона	мин ⁻¹	3000	1800	1300	1000
Рабочий ход кулачка	мм	8	12	16	16
Диапазон диаметров зажимаемых поверхностей	мм	5 - 245	19 - 374	53 - 475	153 - 551
Максимальный вылет кулачков	мм	310	478	580	657
Масса патрона	кг	36	115	180	283

ПАТРОНЫ ТОКАРНЫЕ КЛИНОРЕЕЧНЫЕ ТРЕХКУЛАЧКОВЫЕ РУЧНЫЕ САМОЦЕНТРИРУЮЩИЕ



Технические данные

Наименование параметров		Модель патрона							
		ПР-250.65							
Тип крепления		A6	J6	D6	A8	J8	D8	C210	C200
A	мм	Ø250							
B	мм	Ø106,375			Ø139,719			Ø210 x 5	Ø200 x 5
C	мм	Ø133,4			Ø171,4			Ø226	Ø224
E	мм	Ø65							
H	мм	116	106	111	116	106	116	106	106
h	мм	92	82	82	92	82	82	82	82
n x d	мм	6 x Ø14	4 x M12	6 x M16x1,5	6 x Ø18	4 x M16	6 x M20x1,5	3 x M12	6 x M12
J	мм	40							
N	мм	105							
L	мм	59							
M	мм	90							
b	мм	28							
S	мм	□14							
Наименование параметров		Модель патрона							
		ПР-400.120							
Тип крепления		A8	J8	D8	A11	J11	D11	C340	C330
A	мм	Ø400							
B	мм	Ø139,719			Ø196,869			Ø340 x 6	Ø330 x 5
C	мм	Ø171,4			Ø196,869			Ø368	Ø362
E	мм	Ø120							
H	мм	148	138	143	153	138	148	138	138
h	мм	124	114	114	124	114	114	114	114
n x d	мм	6 x Ø18	4 x M16	6 x M20x1,5	6 x Ø22	6 x M20	6 x M22x1,5	3 x M16	6 x M16
J	мм	59							
N	мм	167							
L	мм	90							
M	мм	130							
b	мм	45							
S	мм	□17							



Технические данные

Наименование параметров		Модель патрона									
		ПР-500.180									
Тип крепления		A8	J8	D8	A11	J11	D11	A15	J15	C440	C420
A	мм	Ø500									
B	мм	Ø139,719			Ø196,869			Ø285,775	Ø440 x 8	Ø420 x 5	
C	мм	Ø171,4			Ø235,0			Ø330,2	Ø465	Ø458	
E	мм	Ø180									
H	мм	153	143	148	153	143	148	143	143	143	143
h	мм	124	114	114	124	114	114	124	114	114	114
n x d	мм	6 x Ø18	4 x M16	6 x M20x1,5	6 x Ø22	6 x M20	6 x M22x1,5	6 x Ø26	6 x M24	6 x M16	6 x M16
J	мм	59									
N	мм	167									
L	мм	90									
M	мм	130									
b	мм	45									
S	мм	□17									
Наименование параметров		Модель патрона									
		ПР-630.254									
Тип крепления		A11	J11	D11	A15	J15	C560	C545			
A	мм	Ø630									
B	мм	Ø196,869			Ø285,775			Ø560 x 8	Ø545 x 7		
C	мм	Ø235			Ø330,2			Ø595	Ø586		
E	мм	Ø254									
H	мм	153	143	148	153	143	143	143			
h	мм	124	114	114	124	114	114	114			
n x d	мм	6 x Ø22	6 x M20	6 x M22x1,5	6 x Ø26	6 x M24	6 x M16	6 x M16			
J	мм	59									
N	мм	175									
L	мм	-									
M	мм	-									
b	мм	45									
S	мм	□17									