

Патроны предназначены для обработки труб в нефте- и газодобывающей промышленности на специальных токарных станках. Наличие встроенного пневмопривода позволяет производить установку на станок двух патронов (на переднем и заднем конце шпинделя токарного станка) для лучшей центровки заготовки трубы. Патрон комплектуется коллектором, который крепится на передней бабке станка.

Увеличенный ход зажимного кулачка позволяет производить зажим трубы с высаженными концами.

Для аварийного отключения вращения шпинделя станка при падении давления в полости патрона, в корпусе установлен механизм контроля падения давления. Также в патрон установлен механизм контроля хода зажимных кулачков.

Патрон взаимозаменяемый с патроном 2500-400-140 производства Bison-Bial.

Класс точности балансировки **G 6,3** ГОСТ ИСО 1940-1.

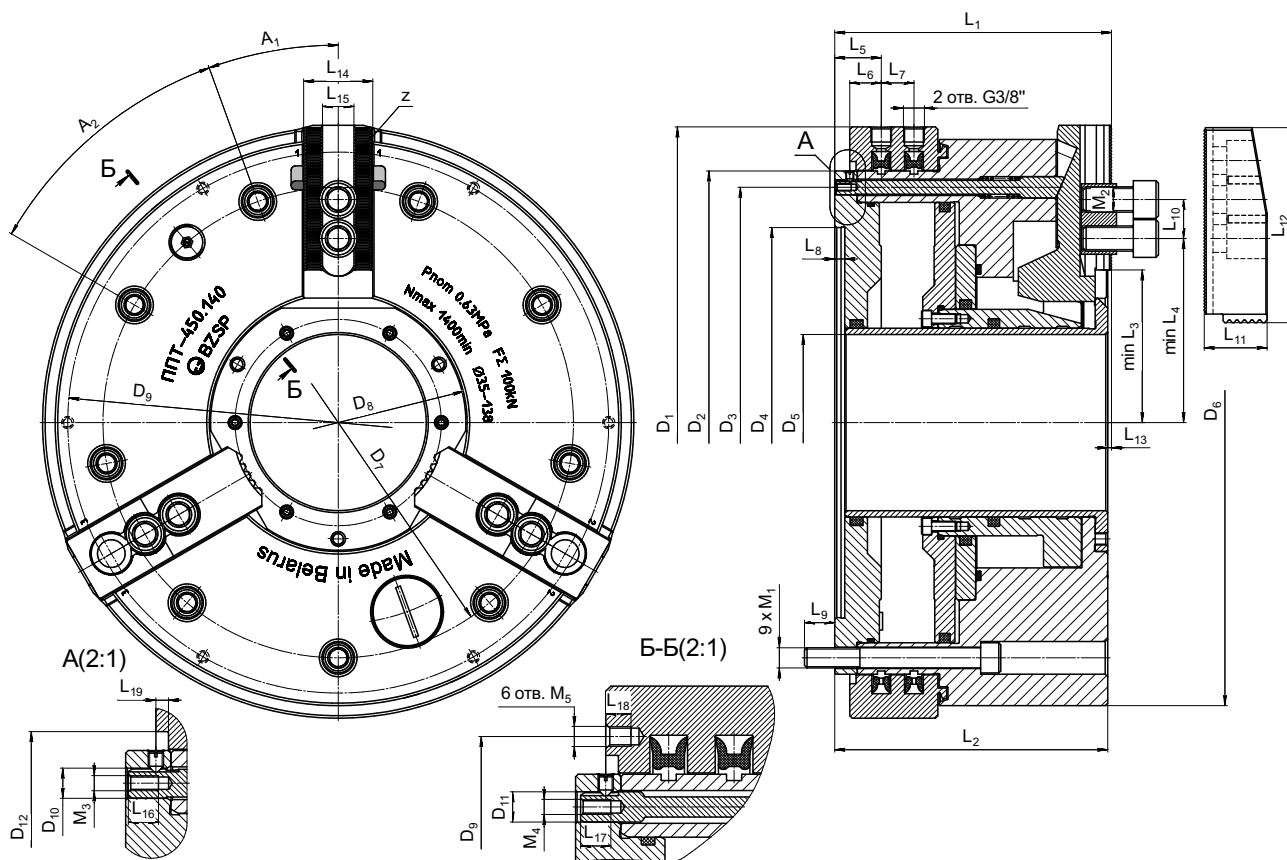
**Пример заказа:**

Патрон полый для обработки труб со встроенным пневмоприводом – **ППТ-450.140**.

### Технические характеристики

Наименование параметров		Значение
Проходное отверстие	мм	140
Полный ход кулачка	мм	19
Ускоренный ход кулачка	мм	12
Зажимной ход кулачка	мм	7
Максимальный ход штока контроля хода	мм	8
Ход штока механизма контроля хода при ускоренном ходе кулачка	мм	5
Ход штока механизма контроля хода при зажимном ходе кулачка	мм	3
Максимальный ход штока контроля давления	мм	7
Давление в рабочей полости патрона при максимальном вылете штока механизма контроля давления	МПа	0,25
Время падения давления в рабочей полости патрона до 0,25 МПа, не менее	мин	20
Диапазон диаметров зажимаемых поверхностей	мм	35-138
Рабочее давление min-max	МПа	0,2-0,8
Номинальное давление	МПа	0,63
Суммарная сила зажима в накладных кулачках	кН	100
Допустимая частота вращения патрона	мин <sup>-1</sup>	1400
Масса патрона без накладных кулачков	кг	195

# ПАТРОН ПОЛЫЙ ДЛЯ ОБРАБОТКИ ТРУБ СО ВСТРОЕННЫМ ПНЕВМОПРИВОДОМ



## Технические данные

Параметр		D <sub>1</sub>	D <sub>2</sub>	D <sub>3</sub>	D <sub>4</sub>	D <sub>5</sub>	D <sub>6</sub>	D <sub>7</sub>	D <sub>8</sub>	D <sub>9</sub>	D <sub>10</sub>
Значение	мм	Ø470	Ø400H6	Ø374	Ø310	Ø140	Ø450	Ø374	Ø205	Ø430	Ø12
Параметр		D <sub>11</sub>	D <sub>12</sub>	L <sub>1</sub>	L <sub>2</sub>	L <sub>3</sub>	L <sub>4</sub>	L <sub>5</sub>	L <sub>6</sub>	L <sub>7</sub>	L <sub>8</sub>
Значение	мм	Ø12	Ø415	220	217	102	111,5	37	25	26	8
Параметр		L <sub>9</sub>	L <sub>10</sub>	L <sub>11</sub>	L <sub>12</sub>	L <sub>13</sub>	L <sub>14</sub>	L <sub>15</sub>	L <sub>16</sub>	L <sub>17</sub>	L <sub>18</sub>
Значение	мм	24	31	50	155	3	55	25	12	12	10
Параметр		L <sub>19</sub>	A <sub>1</sub>	A <sub>2</sub>	M <sub>1</sub>	M <sub>2</sub>	M <sub>3</sub>	M <sub>4</sub>	M <sub>5</sub>	z	
Значение	мм	5	20°	40°	M16	M20	M6	M6	M8	2,5x90°	