



Патроны предназначены для закрепления штучных заготовок, обрабатываемых на станках токарной группы классов точности «В» и «А» в условиях серийного и массового производства.

Патроны работают от механизированного привода, устанавливаемого на заднем конце шпинделя станка. Настройка на необходимый диаметр зажима осуществляется переустановкой накладных кулачков по рифлениям основных кулачков, при этом сохраняется необходимая точность патрона. В патроне предусмотрены масленки для смазывания рабочих поверхностей патрона. Возможно использование патрона на станках с вертикальной обработкой.

Точность патронов ISO 3442-3.

Класс точности балансировки **G 6,3** ГОСТ ИСО 1940-1.

Тип крепления патрона:

- 1 – крепление на фланцевый конец шпинделя по ISO 702-4 (DIN 6353);
- 2 – крепление на фланцевый конец шпинделя по ГОСТ 12595 (ISO 702-1; DIN 55026);
- 3 – крепление на фланцевый конец шпинделя по ГОСТ 12593 (ISO 702-3; DIN 55027);
- 4 – крепление через промежуточный фланец ГОСТ 3889 на шпиндель станка.

По требованию потребителя возможно изготовление патрона для крепления на фланцевый конец шпинделя по ГОСТ 26651 (ISO 702-2; DIN 55029).

По исполнению патроны изготавливаются с дюймовым «Д» (1/16"х90° или 3/32"х90°) или метрическим «М» (1,5"х60°) зубчатыми соединениями накладных кулачков.

**Примеры заказа:**

Патрон диаметром 250 мм с креплением на фланцевый конец шпинделя по ГОСТ 12595; условным размером конуса №6, с дюймовым зубчатым соединением – **ПКМ-250Д/А6**.

Патрон диаметром 210 мм с креплением на фланцевый конец шпинделя по ISO 702-4, с метрическим зубчатым соединением – **ПКМ-210М**.

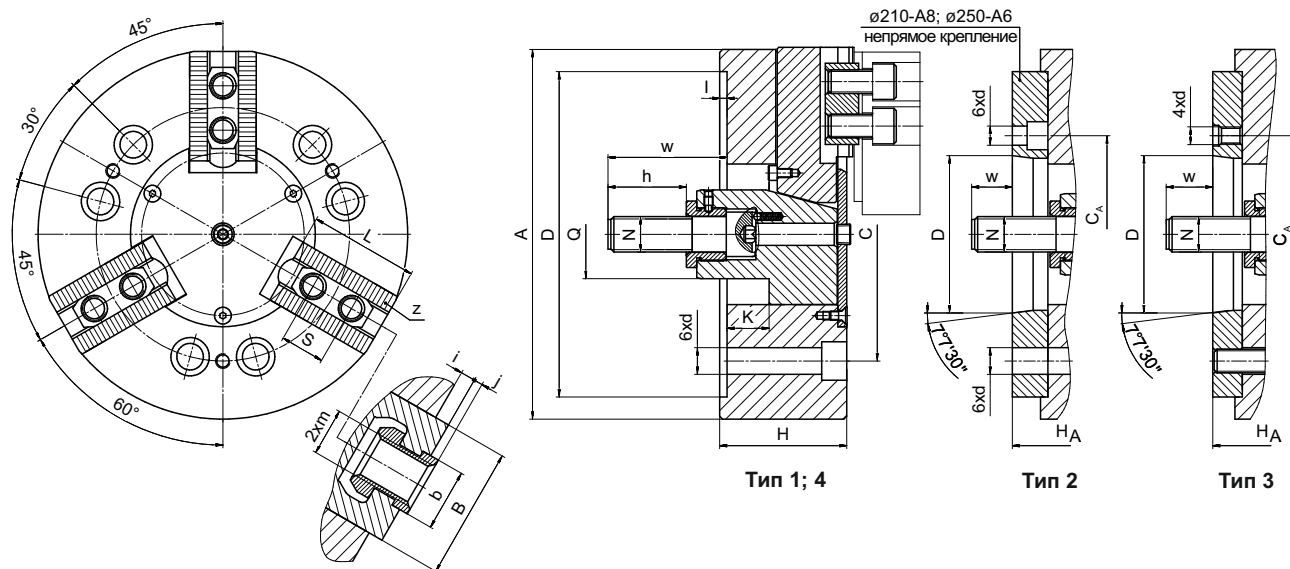
### Стандартная комплектация

- Патрон в сборе с мягкими кулачками;
- Ключи для монтажа патрона на станок и переналадки накладных кулачков;
- Крепежные винты

### Технические характеристики

Наименование показателя		Диаметр патрона, мм	
		210	250
Ход штока	мм	21	25
Ход кулачка	мм	5,5	6,7
Диапазон диаметров зажимаемых поверхностей	мм	10-210	12-250
Максимальное усилие, передаваемое приводом	кН	38	50
Суммарная сила зажима в накладных кулачках	кН	90	120
Допустимая частота вращения патрона	мин <sup>-1</sup>	5000	4000
Масса патрона	кг	20,5	33

# ВЫСОКОТОЧНЫЕ МЕХАНИЗИРОВАННЫЕ ПАТРОНЫ С ЗАКРЫТЫМ ЦЕНТРОМ



## Технические данные

Наименование параметров		ПКМ-210Д ПКМ-210М					ПКМ-250Д ПКМ-250М					
		D170	A6	A8	J6	C165	D220	A6	A8	J6	J8	C210
Тип крепления		1	2		3	4	1	2		3		4
A	мм	Ø210					Ø250					
D	мм	Ø170	Ø106,375	Ø139,719	Ø106,375	Ø165	Ø220	Ø106,375	Ø139,719	Ø106,375	Ø139,719	Ø210
I	мм	5	-	-	-	8	5	-	-	-	-	8
C	мм	Ø133,4	Ø133,4	-	-	Ø133,4	Ø171,4	-	Ø171,4	-	-	Ø171,4
C <sub>A</sub>	мм	-	-	Ø171,4	Ø133,4	-	-	Ø133,4	-	Ø133,4	Ø171,4	-
d	мм	Ø13	Ø13	Ø17	M12	Ø13	Ø18	Ø13	Ø18	M12	M16	Ø17
N	мм	M20					M24					
w	min	64	52	40	49	49	53	28	34	34	27	34
	max	85	73	61	70	70	78	54	58	58	52	59
h	мм	53					46,5					
H	мм	76					83					
H <sub>A</sub>	мм	-	88	100	91	91	-	102	97	98	108	98
z	Д	1/16"x90°					1/16"x90°					
	М	1,5x60°					1,5x60°					
K	мм	21					25					
L	мм	66					71					
B	мм	40					45					
b	Д	17					21					
	М	14					16					
m	Д	M12					M16					
	М	M12					M12					
i	мм	5					5					
j	мм	2,5					2,5					
S	Д	23					30					
	М	25					30					
Q	мм	Ø46					Ø55					