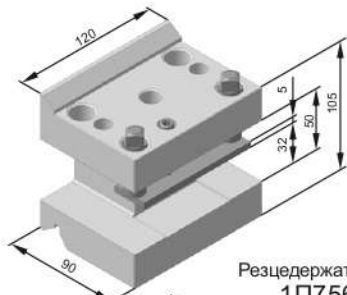


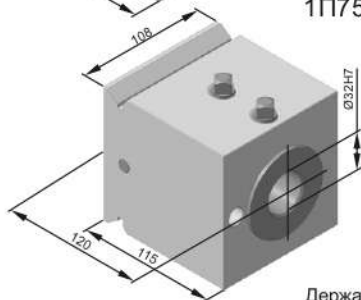
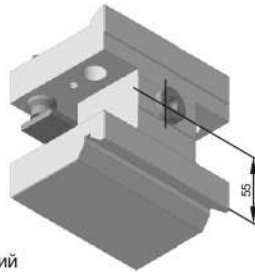


РЕЗЦЕДЕРЖАТЕЛИ С ПРИСОЕДИНЕНИЕМ ТИПА “ЛАСТОЧКИН ХВОСТ”

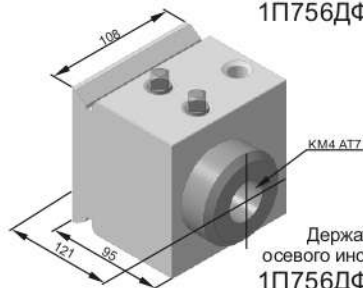
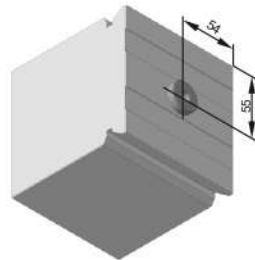
Резцедержатели предназначены для закрепления призматических резцов, осевого инструмента с цилиндрическим и коническим хвостовиками и устанавливаются на полуавтомат токарный с ЧПУ мод. 1П756ДФЗ.



Резцедержатель трехсторонний
1П756ДФЗ13.42



Держатель расточной
1П756ДФЗ13.43



Держатель
осевого инструмента
1П756ДФЗ13.44

