

КУЛАЧОК ЗАЖИМНОЙ К ТЯЖЕЛЫМ ТОКАРНО-ВИНТОРЕЗНЫМ СТАНКАМ

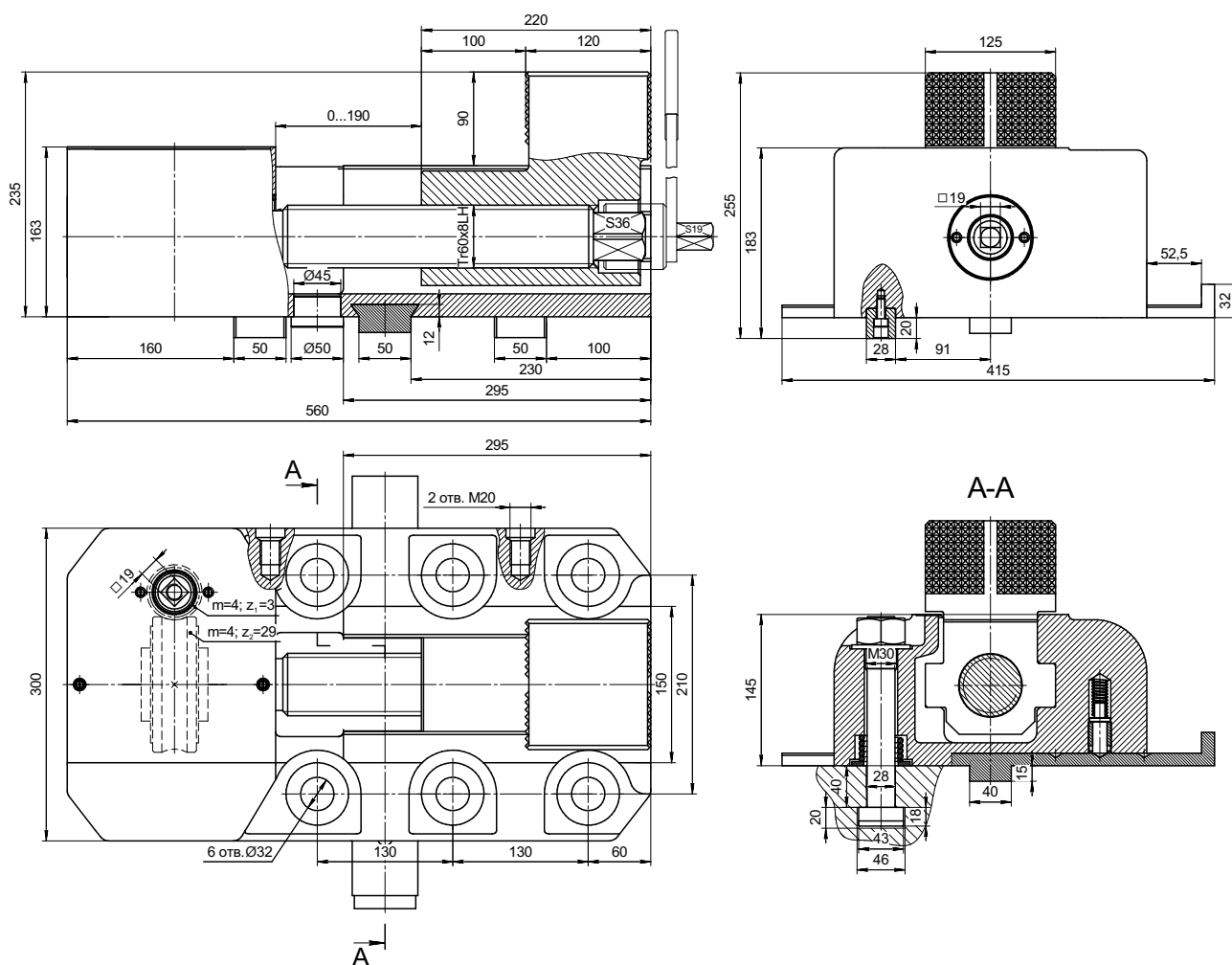
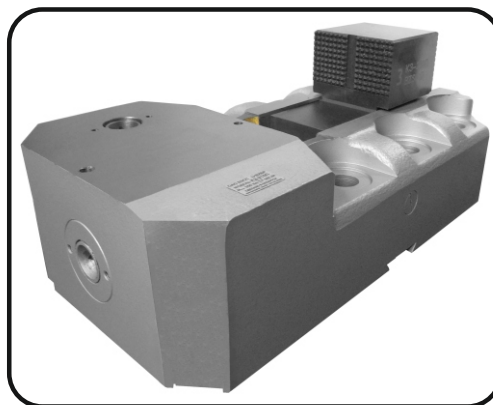


Кулачки зажимные предназначены для зажима и обработки массивных заготовок массой до 63 тонн из стали и чугуна на тяжелых токарно-винторезных станках моделей 1А670, 1К670 и их модификаций, производства Краматорского завода тяжелого станкостроения.

Особенностью конструкции является наличие червячной передачи за счет которой передается большое усилие зажима.

Пример заказа:

Кулачок зажимной – КЗ-210П.



Технические характеристики

Наименование параметров	Значение	
Максимальный крутящий момент на ключе (червячная передача)	Н·м	350
Усилие зажима при максимальном крутящем моменте на ключе	кН	200
Масса	кг	165