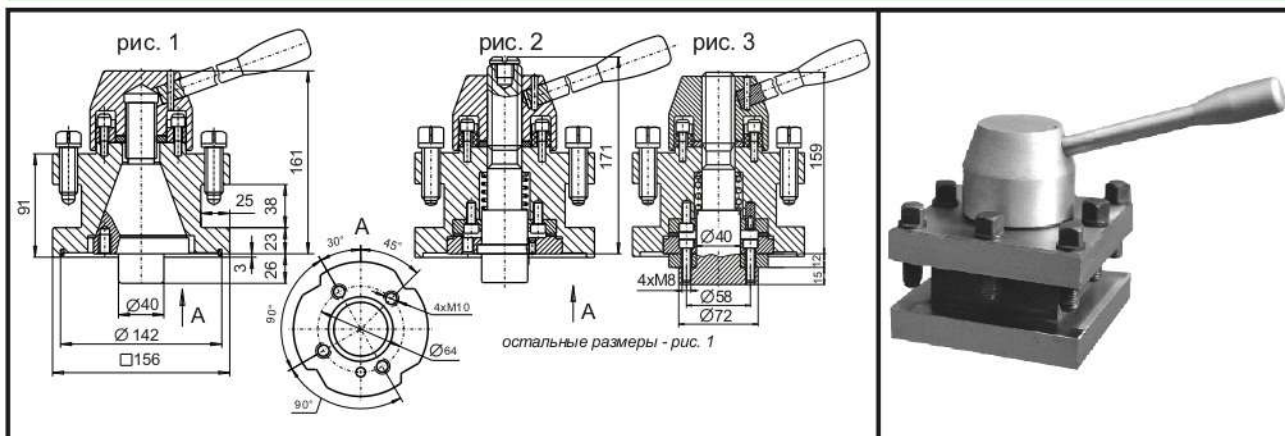




## РЕЗЦЕДЕРЖАТЕЛИ ЧЕТЫРЕХПОЗИЦИОННЫЕ



Резцедержатели четырехпозиционные моделей УГ0101.600.000.000 (рис.1) и РДТ-4П (рис. 2) предназначены для установки на средних токарно-винторезных станках.

Резцедержатели УГ0101.600.000.000 и РДТ-4П взаимозаменяемы.

Резцедержатель РД-4П-01 (рис. 3) применяется в станках СА500 (600)Ф2, СА500 (600)Ф3.

В резцедержателе УГ0101.600.000.000 фиксация резцедержки на оси осуществляется роликом по сопряженным коническим поверхностям с точностью позиционирования 0,045 мм.

В резцедержателях РДТ-4П и РД-4П-01 фиксация резцедержки на оси осуществляется зубчатыми полумуфтами с зубьями "Хирт" с точностью позиционирования 0,005мм.