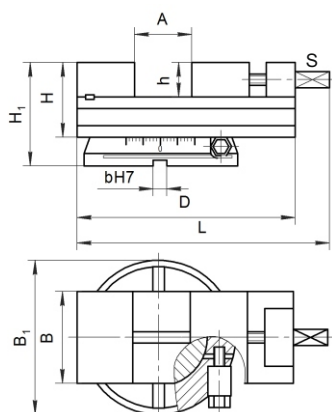
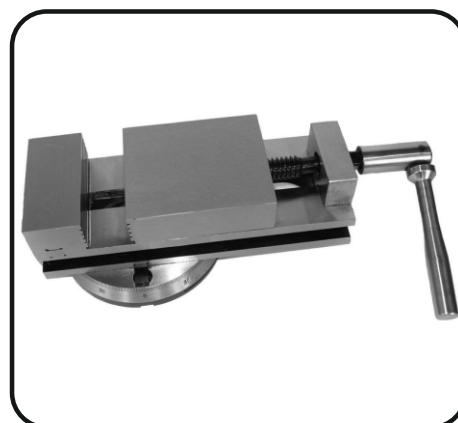


ТИСКИ СТАНОЧНЫЕ ПОВОРОТНЫЕ С РУЧНЫМ ПРИВОДОМ



7200-0204-02

7200-0206-02



Тиски станочные поворотные с ручным приводом предназначены для закрепления заготовок при механической обработке на металлорежущих станках.

Поворотные тиски состоят из аналогичных неповоротных тисков и делительного стола.

Тиски изготавливаются из закаленной легированной стали.

Класс точности тисков П по ГОСТ 16518 (DIN 6370).

Установка тисков на столе станка производится с помощью шпонок, крепление – с помощью прихватов. Конструкция неповоротных тисков позволяет производить установку нескольких тисков рядом друг с другом, а также на три взаимно перпендикулярные опорные поверхности (нижнюю, боковые).

Высокая твердость рабочих поверхностей обеспечивает долговечность тисков с сохранением точности. Встроенный подшипник и ломающаяся рукоятка создают удобство и легкость в работе.

Технические данные и характеристики

Модель	Значения, мм										Усилие зажима, кН	Масса, кг
	B	A	h	b	H	D	L	H ₁	B ₁	S		
7200-0204-02	80	50	30	12	65	190	220	90	134	□12	6	7,0
7200-0206-02	100	80	35	12	72	272	305	97	156	□14	10	12,5